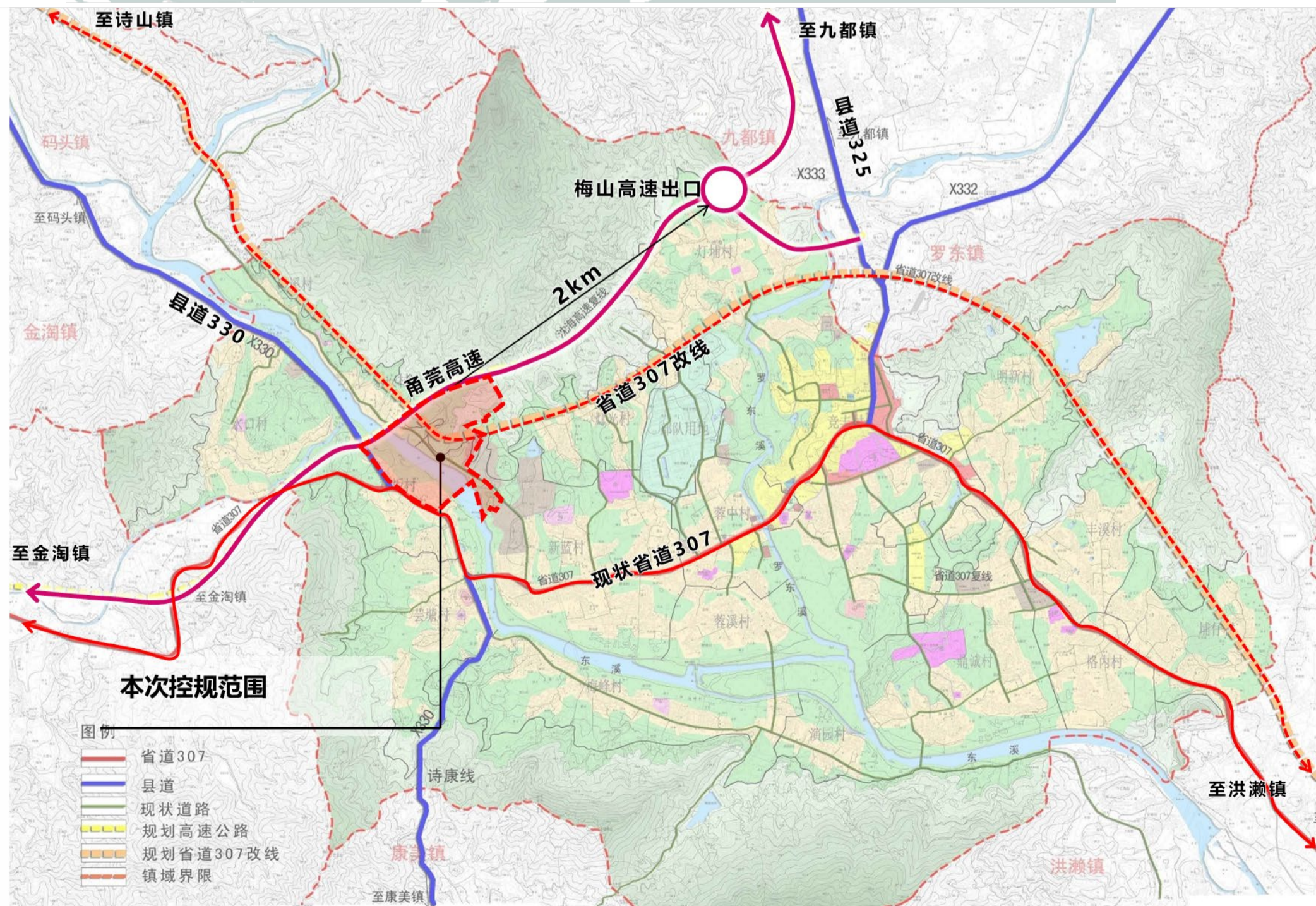


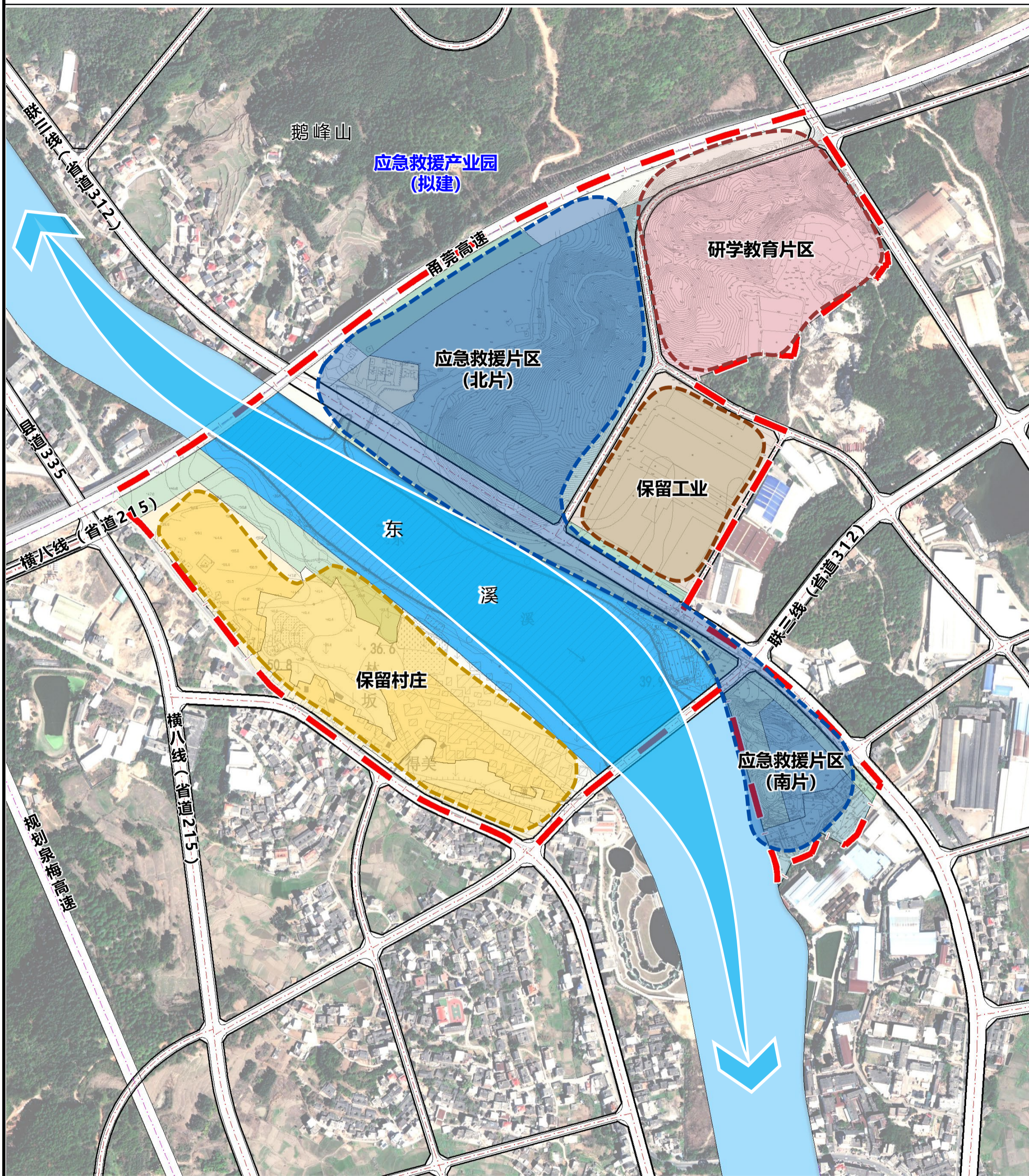
# 南安市梅山镇应急救援研学片区控制性详细规划



- 1、厦漳泉层面
- 2、梅山镇层面



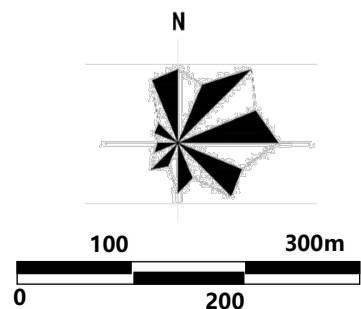
# 南安市梅山镇应急救援研学片区控制性详细规划



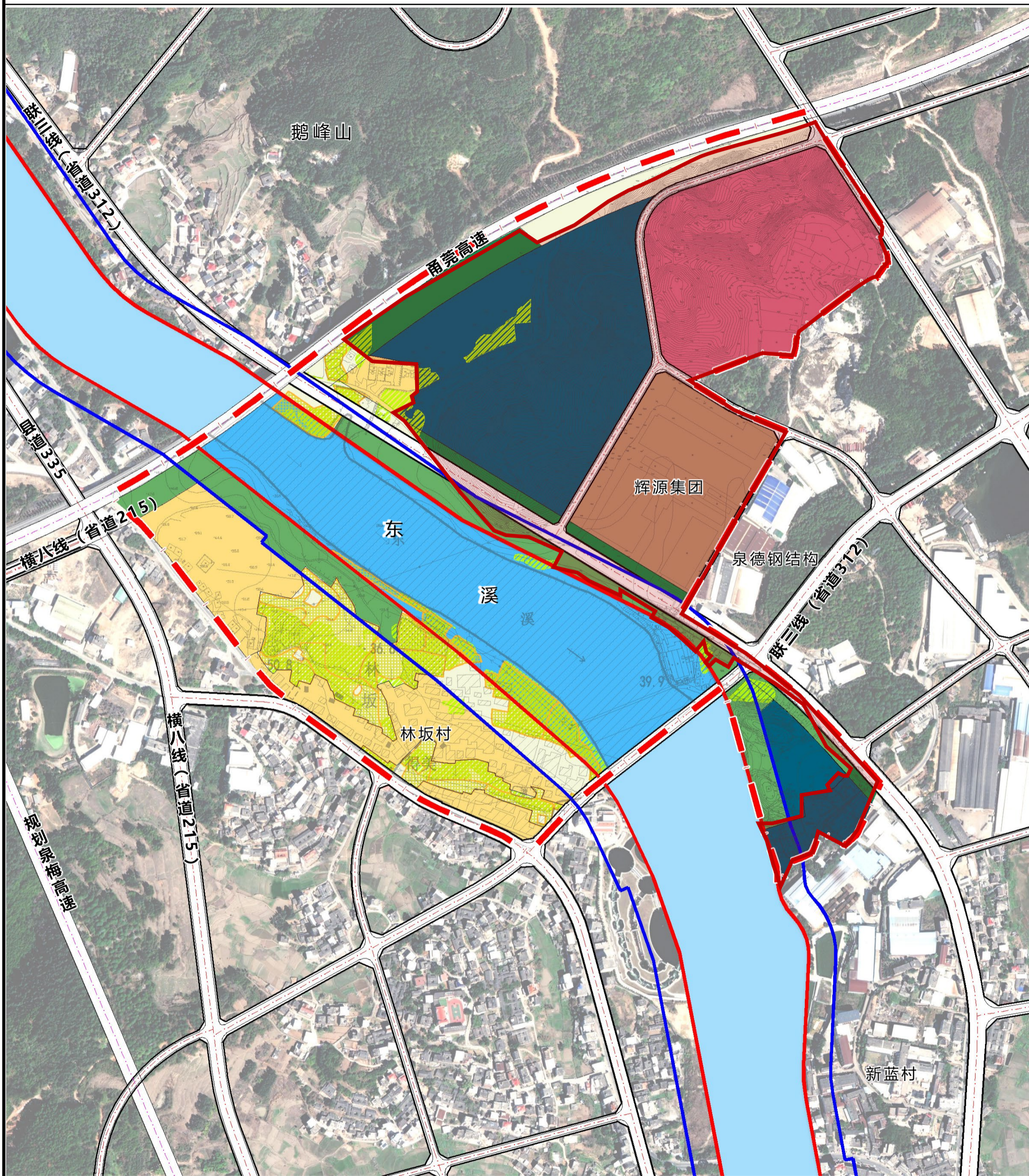
图

例

- 保留村庄
- 应急救援片区
- 研学教育片区
- 保留工业
- 规划范围

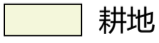












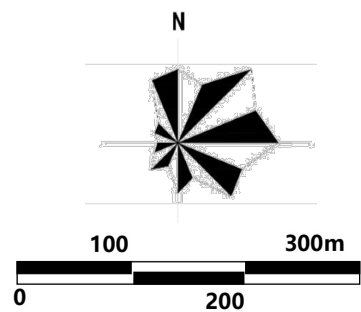
# 南安市梅山镇应急救援研学片区控制性详细规划



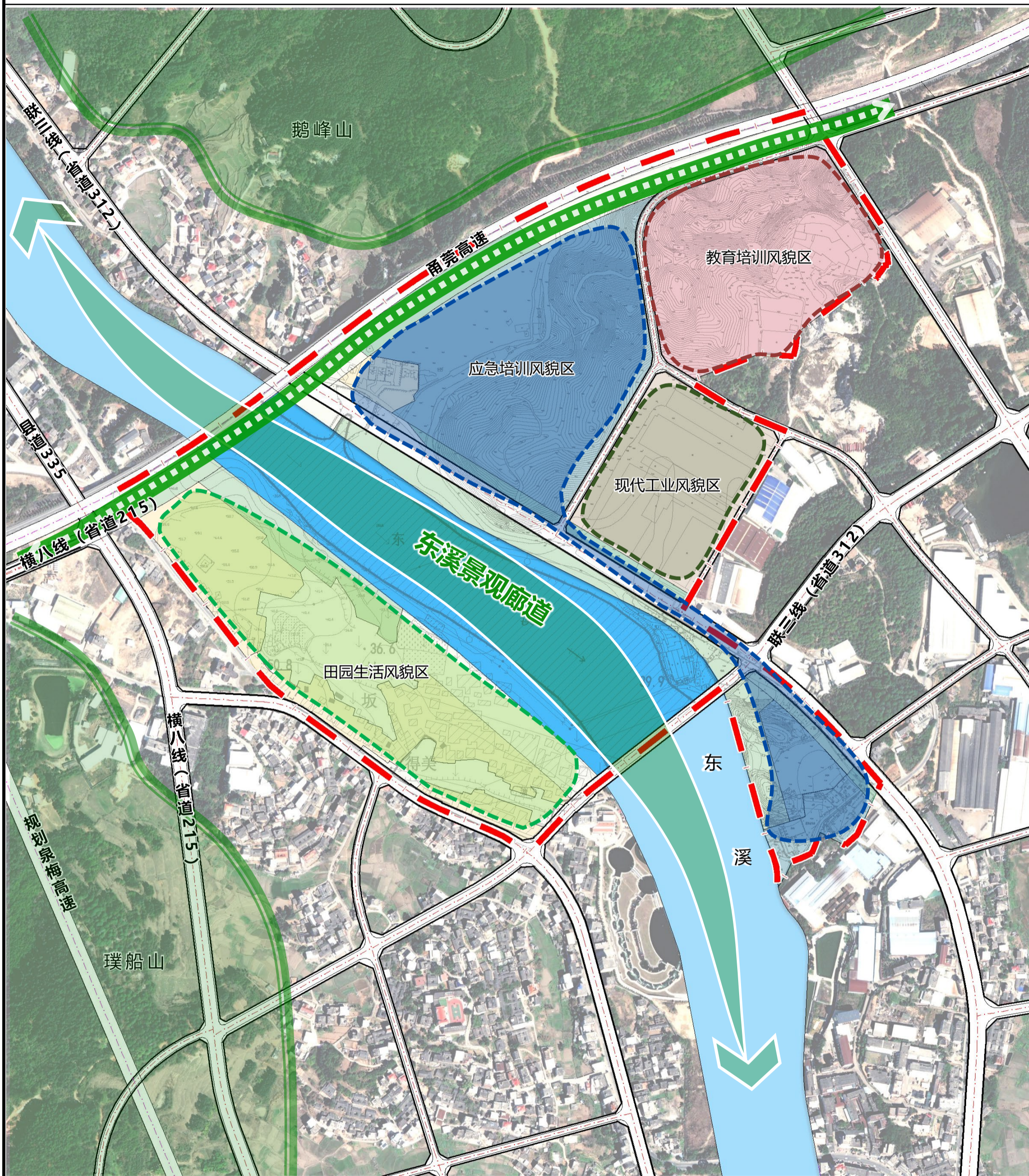
图

例

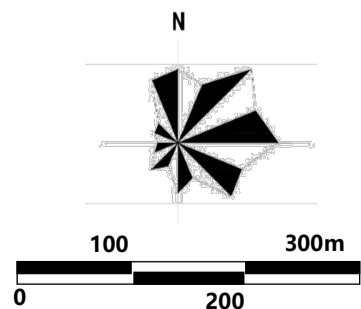
- |   |           |   |          |   |         |
|---|-----------|---|----------|---|---------|
|  | 耕地        |  | 教育用地     |  | 城镇集中建设区 |
|  | 耕地 (基本农田) |  | 公园绿地     |  | 规划范围    |
|  | 稳定耕地      |  | 防护绿地     |   |         |
|  | 林地        |  | 河流水面     |   |         |
|  | 一类农村宅基地   |  | 已建用地     |   |         |
|  | 工业用地      |  | 东溪生态保护蓝线 |   |         |
|  | 公用设施用地    |  | 防洪堤堤脚线   |   |         |



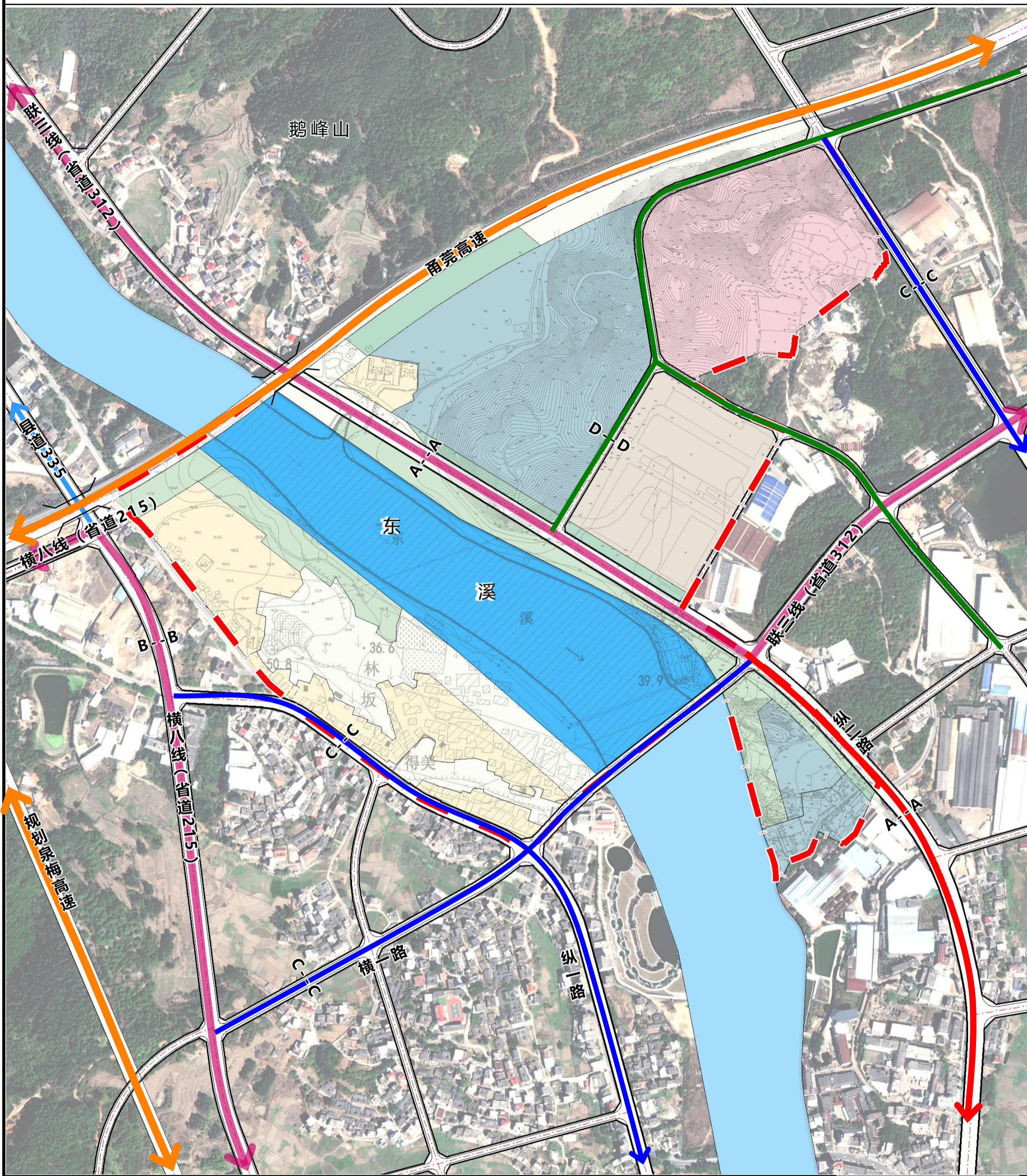
# 南安市梅山镇应急救援研学片区控制性详细规划



图例



# 南安市梅山镇应急救援研学片区控制性详细规划



图

例

- |  |      |  |            |
|--|------|--|------------|
|  | 高速公路 |  | 支路         |
|  | 省道   |  | 跨线立交       |
|  | 县道   |  | A-A 道路断面类型 |
|  | 主干道  |  | 规划范围       |
|  | 次干道  |  |            |

